



Assembly Instruction

KITCHEN WITH ACCESSORIES
LLWT - 25385 / LLWT - 25415

A x 6 PCS

B x 4 PCS

C x 6 PCS

D x 10 PCS

E x 2 PCS

F x 2 PCS

G x 1 PC

H x 1 PC

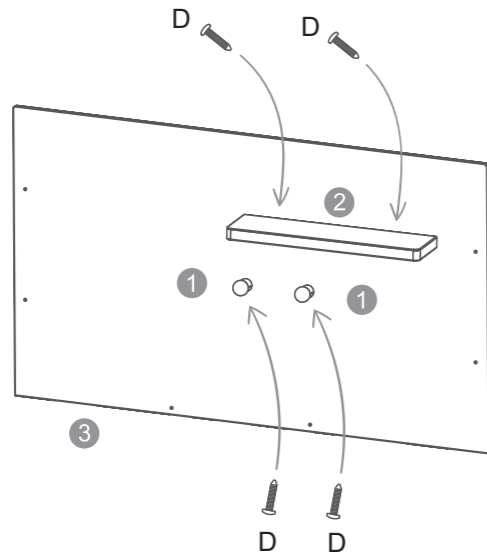
I x 2 PCS

STEP 1

1 x 2 PCS

2

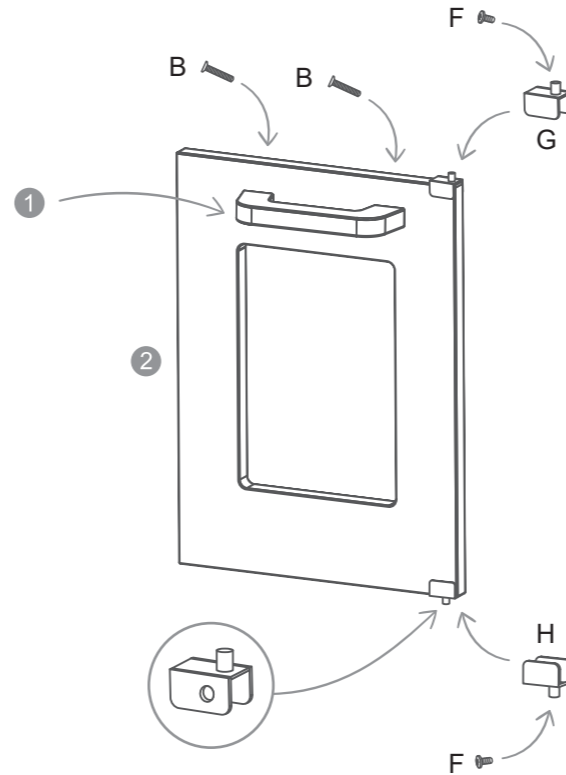
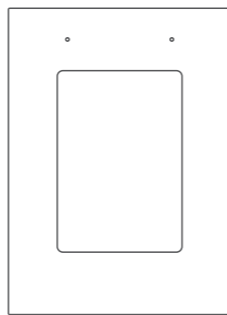
3



STEP 2

1

2

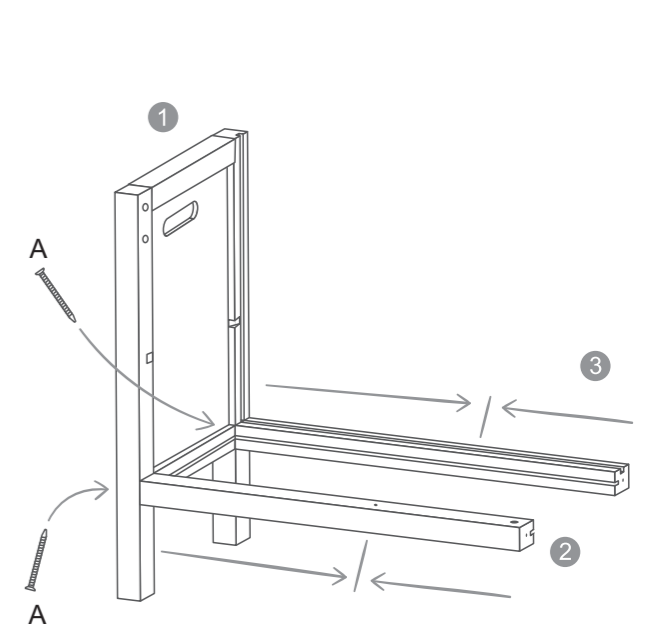
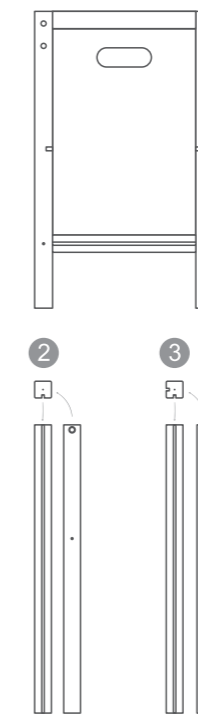


STEP 3

1

2

3



STEP 4

1

2

3

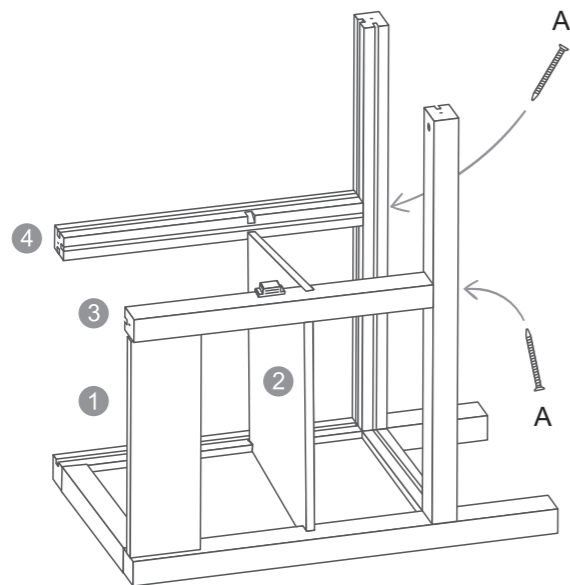
4

1

2

3

4

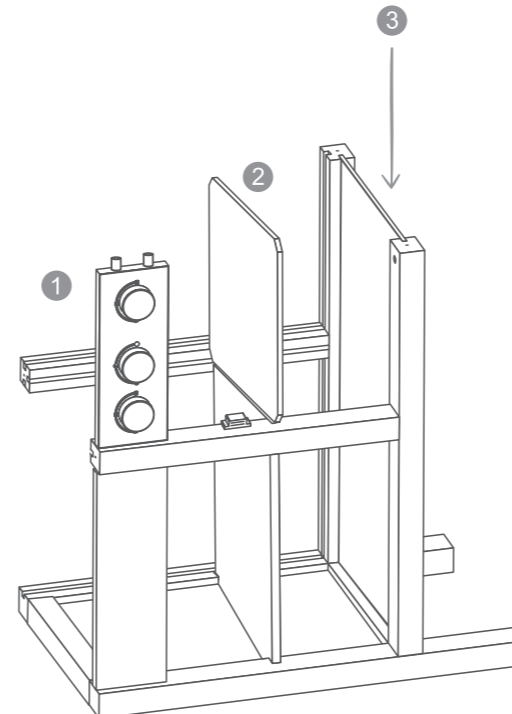


STEP 5

1

2

3



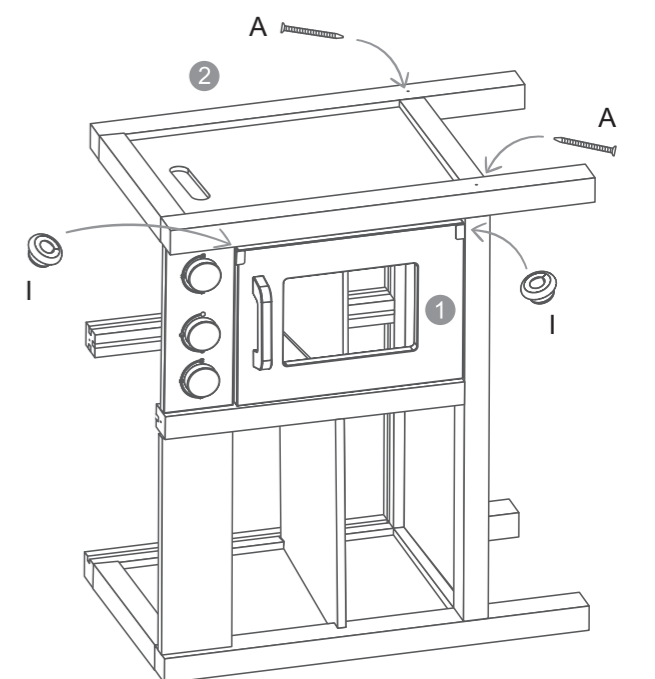
STEP 6

1

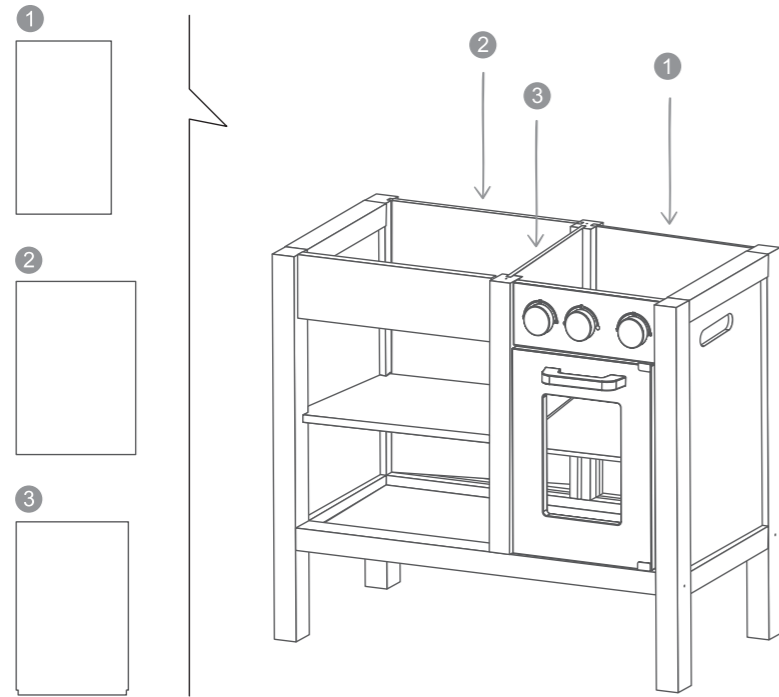
2

3

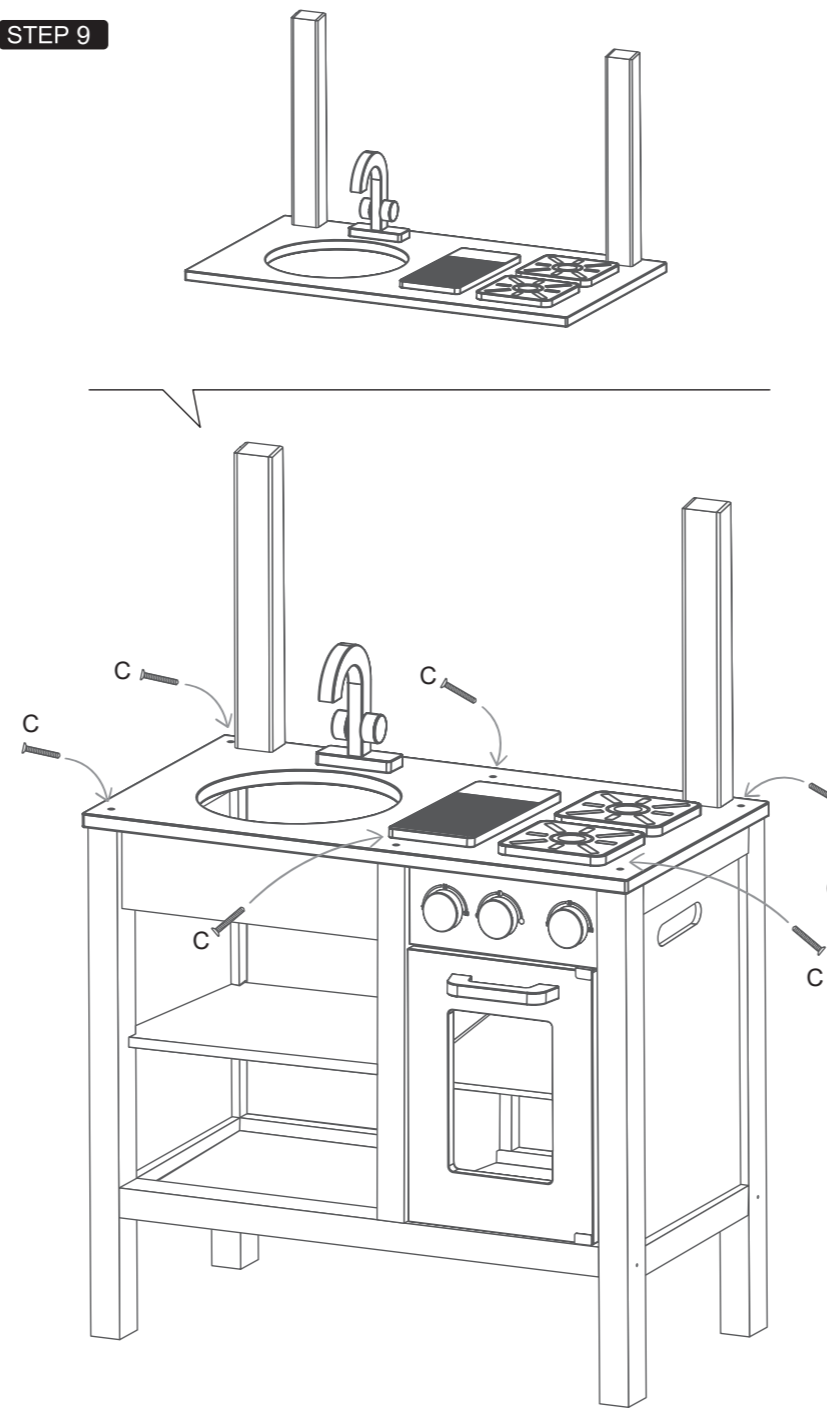
4



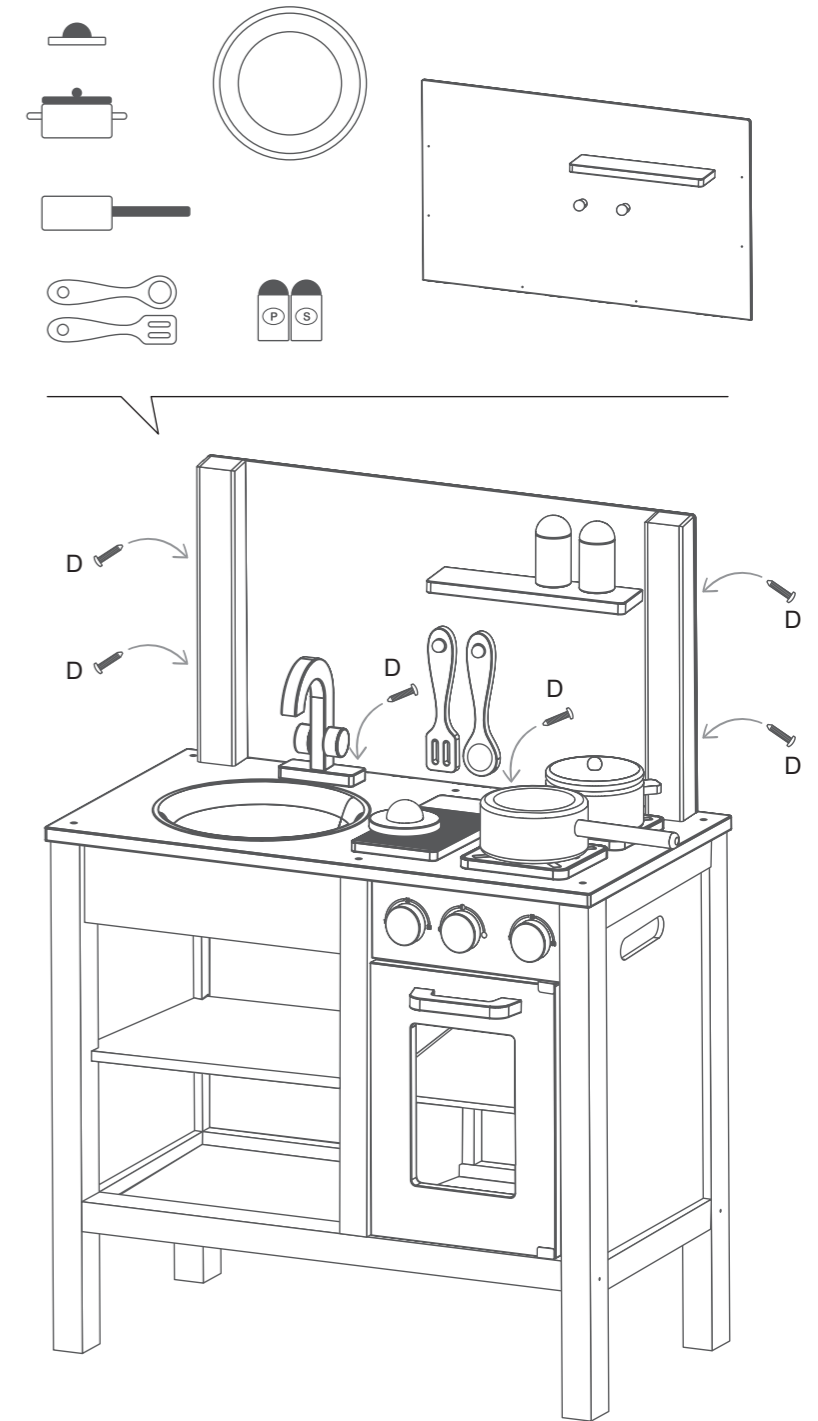
STEP 7



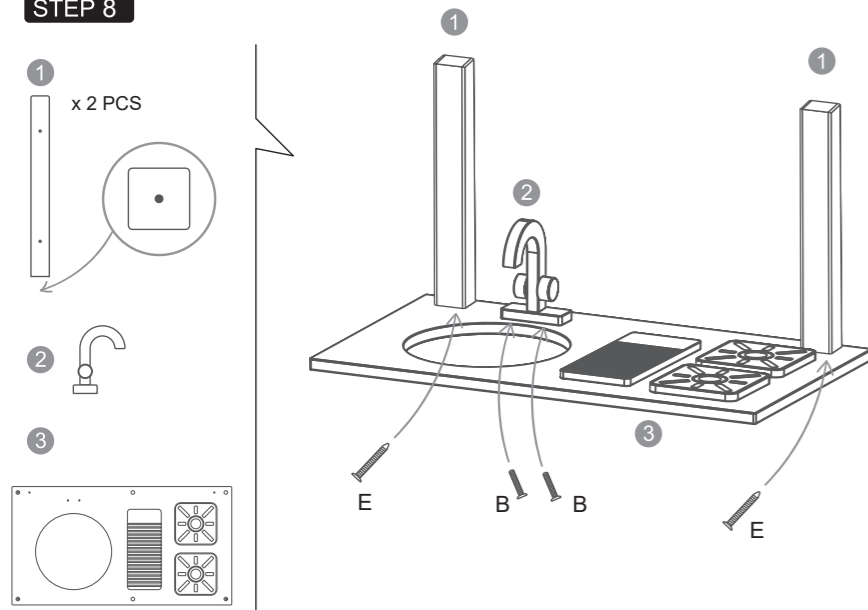
STEP 9



STEP 10



STEP 8



WARNING Not suitable for children under 3 years due to small parts and small balls - Choking hazard.

Pay attention!! The 2 screws "F" for mounting the hinge brackets "G + H" (see installation instructions) do not turn too tight! Not "on" is sufficient!

This toy is required to be assembled by adults only. It may contain potential choking hazards, small parts or sharp points before assembly. Incorrect assembly may cause injury to children. Screws may rust over time, please inspect all the screws periodically.

This product contains magnets or magnetic components. Magnets sticking together or becoming attached to a metallic object inside the human body can cause serious or fatal injury. Seek immediate medical help if magnets are swallowed or inhaled. Please pay attention to the gaps between the door and the pillar after the hinges are installed, make sure the gaps are less than 5mm.

WAARSCHUWING Niet geschikt voor kinderen onder 3 jaar door de aanwezigheid van kleine stukken - Stikkingsgevaar.

Aandacht!! Draai de 2 schroeven "F", voor bevestigen van de (haak) scharnieren "G + H" niet te sterk vast! Gebruik een handschroevendraaier - geen elektrische werktuigen. Juist vast is voldoende!

Dit speelgoed mag enkel door een volwassene worden gemonteerd. Bevat mogelijks kleine stukken of scherpe hoeken voor montage. Verkeerde montage kan verwondingen veroorzaken bij kinderen. Schroeven kunnen roesten, controleer regelmatig. Dit product bevat magneten of magnetische componenten. Magneten trekken elkaar aan of kunnen vast komen te zitten aan objecten gemaakt van metaal in het lichaam. Dit kan ernstige tot dodelijke gevolgen hebben. Contacteer onmiddellijk een arts in geval van inslikken of inhaleren.

Wees extra aandachtig voor de opening tussen de deur en balkje nadat de scharnieren zijn bevestigd. Zorg ervoor dat de opening kleiner is dan 5mm.

AVERTISSEMENT Ne convient pas aux enfants de moins de 36 mois - Danger d'étouffement.

Attention!! Ne serrez pas trop les deux vis "F" pour attacher les charnières "G + H", n'utilisez pas de visseuse électrique, mais un simple tournevis.

Le jouet ne peut être assemblé que par un adulte. Avant l'assemblage, il peut contenir des blocages ou cornes. Un faux assemblage pourrait engendrer des dommages aux enfants. Des vis peuvent être rouillées, donc nous conseillons de les vérifier périodiquement. Ce produit contient de l'aimant et des composants magnétiques qui peuvent avoir un effet sur des particules métalliques dans le corps humain. En cas d'aval ou d'aspiration de l'aimant, il faut se référer au médecin tout de suite.

Faites attention à ce que l'écartement entre les portes et le support n'exécède pas 5 mm.

WARNUNG Nicht geeignet für Kinder unter 3 Jahren wegen verschluckbarer Kleinteile und Kugeln - Erstickungsgefahr.

Passt auf!! Die 3 Schrauben "F" zur Befestigung der Scharnierwinkel "G + H" (siehe Montageanleitung) nicht zu fest anziehen! Fast angezogen ist ausreichend! Dieses Spielzeug darf nur von Erwachsenen zusammengebaut werden. Sie kann vor der Montage potenzielle Erstickungsgefahren, Kleinteile oder scharfe Spitzen enthalten. Eine falsche Montage kann bei Kindern zu Verletzungen führen. Schrauben können mit der Zeit rosten, bitte überprüfen Sie alle Schrauben regelmäßig. Dieses Produkt enthält Magnete oder magnetische Komponenten. Magnete, die im menschlichen Körper zusammenkleben oder an einem metallischen Gegenstand anhaften, können zu schweren tödlichen Verletzungen führen. Suchen Sie sofort einen Arzt auf, wenn Magnete verschluckt oder eingeatmet werden.

Achten Sie nach der Montage der Scharniere auf die Abstände zwischen Tür und Säule, achten Sie darauf, dass die Abstände weniger als 5 mm betragen.